

# Datenblatt

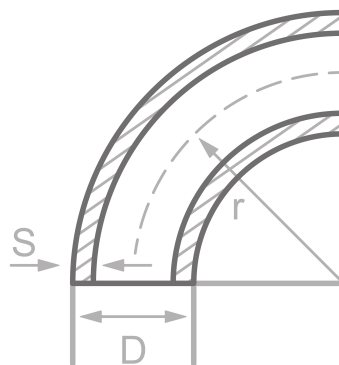
## Beschreibung

Bogen, DIN2605/EN10253-2-A-5D-90°  
P265GH, APZ EN10204/3.1

## Hauptdaten

Typ 5, 90°, 48.30 x 4.00 mm

D	48.30 mm
S	4.00 mm
r	109.50 mm



## Chemische Zusammensetzung (Schmelzeanalyse) in % der Masse

(Obergrenze sofern nur ein Wert angegeben ist)

Kurzname: P265GH

Werkstoffnr.: 1.0425

C	Si	Mn	P	S	Cr	Cu	Mo	Nb	Ni	Ti	V	Andere
0.20	0.40	1.40	0.025	0.020	0.30	0.30	0.08	0.01	0.30	0.04	0.02	Al

## Mechanische Eigenschaften

Kurzname: P265GH

Werkstoffnr.: 1.0425

Obere Streckgrenze oder Dehngrenze ReH oder Rp0.2min für Wanddicken T in mm, N/mm <sup>2</sup> bei Raumtemperatur		Zugfestigkeit Rm für Wanddicken T in mm, N/mm <sup>2</sup> bei Raumtemperatur		Dehnung A bei Raum- temperatur, min.%		Mindest-Kerbschlagarbeit KV in J	
T ≤ 16	16 < T ≤ 60	T ≤ 16	16 < T ≤ 60	Längs	Quer	Längs	Quer
265	255	410-570	410-570	23	21	40	27

Quellen: EN 10253, DIN 17175, DIN 2528, DIN 1629, Stahlschlüssel, ASTM A234

