

# Datenblatt

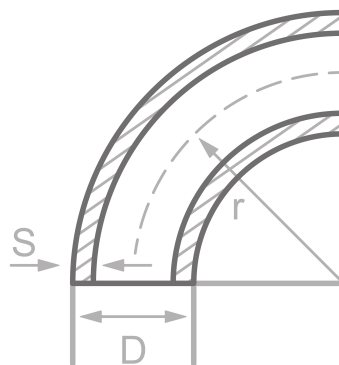
## Beschreibung

Bogen, DIN2605/EN10253-2-A-5D-90°  
P265GH, APZ EN10204/3.1

## Hauptdaten

Typ 5, 90°, 33.70 x 3.20 mm

|   |          |
|---|----------|
| D | 33.70 mm |
| S | 3.20 mm  |
| r | 72.50 mm |



## Chemische Zusammensetzung (Schmelzeanalyse) in % der Masse

(Obergrenze sofern nur ein Wert angegeben ist)

Kurzname: P265GH

Werkstoffnr.: 1.0425

| C    | Si   | Mn   | P     | S     | Cr   | Cu   | Mo   | Nb   | Ni   | Ti   | V    | Andere |
|------|------|------|-------|-------|------|------|------|------|------|------|------|--------|
| 0.20 | 0.40 | 1.40 | 0.025 | 0.020 | 0.30 | 0.30 | 0.08 | 0.01 | 0.30 | 0.04 | 0.02 | Al     |

## Mechanische Eigenschaften

Kurzname: P265GH

Werkstoffnr.: 1.0425

| Obere Streckgrenze oder Dehngrenze ReH oder Rp0.2min für Wanddicken T in mm, N/mm <sup>2</sup> bei Raumtemperatur |             | Zugfestigkeit Rm für Wanddicken T in mm, N/mm <sup>2</sup> bei Raumtemperatur |             | Dehnung A bei Raumtemperatur, min.% |      | Mindest-Kerbschlagarbeit KV in J |      |
|---|-------------|---|-------------|-------------------------------------|------|----------------------------------|------|
| T ≤ 16  | 16 < T ≤ 60 | T ≤ 16  | 16 < T ≤ 60 | Längs                               | Quer | Längs                            | Quer |
| 265   | 255         | 410-570   | 410-570     | 23                                  | 21   | 40                               | 27   |

Quellen: EN 10253, DIN 17175, DIN 2528, DIN 1629, Stahlschlüssel, ASTM A234

