

Datenblatt

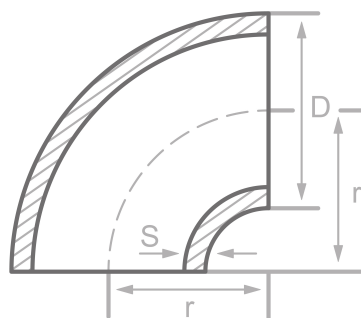
Beschreibung

Bogen, ANSI/ASME B16.9, SR, 90°
ASTM A234 WPB, APZ EN10204/3.1

Hauptdaten

Typ 2/SR, 90°, 8" xs

| | |
|---|-----------|
| D | 219.10 mm |
| S | 12.70 mm |
| r | 203.00 mm |



Chemische Zusammensetzung (Schmelzeanalyse) in % der Masse

(Obergrenze sofern nur ein Wert angegeben ist)

Kurzname: WPB

Werkstoffnr.: ----

| C | Si | Mn | P | S | Cr | Cu | Mo | Nb | Ni | Ti | V | Andere |
|------|------|------|-------|-------|------|------|------|----|------|----|------|--------|
| 0.30 | 0.10 | 1.06 | 0.048 | 0.058 | 0.40 | 0.40 | 0.15 | | 0.40 | | 0.08 | |

Mechanische Eigenschaften

Kurzname: WPB

Werkstoffnr.: ----

| Obere Streckgrenze oder Dehngrenze ReH oder Rp0.2min für Wanddicken T in mm, N/mm2 bei Raumtemperatur | | Zugfestigkeit Rm für Wanddicken T in mm, N/mm2 bei Raumtemperatur | | Dehnung A bei Raumtemperatur, min.% | | Mindest-Kerbschlagarbeit KV in J | |
|---|-------------|---|-------------|-------------------------------------|------|----------------------------------|------|
| T ≤ 16 | 16 < T ≤ 60 | T ≤ 16 | 16 < T ≤ 60 | Längs | Quer | Längs | Quer |
| 240 | 240 | min. 415 | min. 415 | 30 | 17 | | |

Quellen: EN 10253, DIN 17175, DIN 2528, DIN 1629, Stahlschlüssel, ASTM A234

