

Datenblatt

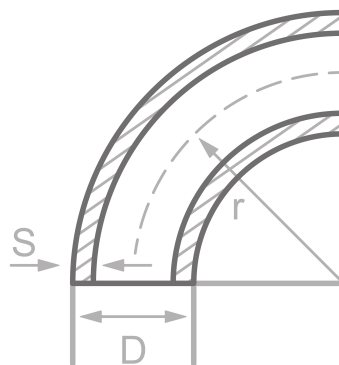
Beschreibung

Bogen, DIN 2605/EN10253-1-5D
90°, S235, WZ 2.2

Hauptdaten

Typ 5, 90°, 21.30 x 2.00 mm

D	21.30 mm
S	2.00 mm
r	42.50 mm



Chemische Zusammensetzung (Schmelzeanalyse) in % der Masse

(Obergrenze sofern nur ein Wert angegeben ist)

Kurzname: S235

Werkstoffnr.: 1.0037

C	Si	Mn	P	S	Cr	Cu	Mo	Nb	Ni	Ti	V	Andere
0.17		1.40	0.045	0.045								N

Mechanische Eigenschaften

Kurzname: S235

Werkstoffnr.: 1.0037

Obere Streckgrenze oder Dehngrenze ReH oder Rp0.2min für Wanddicken T in mm, N/mm ² bei Raumtemperatur		Zugfestigkeit Rm für Wanddicken T in mm, N/mm ² bei Raumtemperatur		Dehnung A bei Raumtemperatur, min.%		Mindest-Kerbschlagarbeit KV in J	
T ≤ 16	16 < T ≤ 60	T ≤ 16	16 < T ≤ 60	Längs	Quer	Längs	Quer
235	225	360-500	360-500	25	25		

Quellen: EN 10253, DIN 17175, DIN 2528, DIN 1629, Stahlschlüssel, ASTM A234

