

# Datenblatt

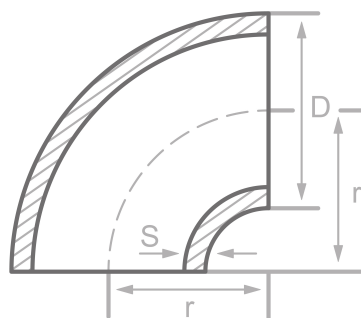
## Beschreibung

Bogen, DIN2605/EN10253-2-A-2D-90°  
St35.8/I, APZ EN10204/3.1,  
aus 6.30 mm Wand gefertigt

## Hauptdaten

Typ 2/SR, 90°, 219.10 x 4.00

D	219.10 mm
S	4.00 mm
r	203.00 mm



## Chemische Zusammensetzung (Schmelzeanalyse) in % der Masse

(Obergrenze sofern nur ein Wert angegeben ist)

Kurzname: St35.8/I

Werkstoffnr.: 1.0305

C	Si	Mn	P	S	Cr	Cu	Mo	Nb	Ni	Ti	V	Andere
0.17	0.35	0.80	0.040	0.040								

## Mechanische Eigenschaften

Kurzname: St35.8/I

Werkstoffnr.: 1.0305

Obere Streckgrenze oder Dehngrenze ReH oder Rp0.2min für Wanddicken T in mm, N/mm2 bei Raumtemperatur		Zugfestigkeit Rm für Wanddicken T in mm, N/mm2 bei Raumtemperatur		Dehnung A bei Raumtemperatur, min.%		Mindest-Kerbschlagarbeit KV in J	
T ≤ 16	16 < T ≤ 60	T ≤ 16	16 < T ≤ 60	Längs	Quer	Längs	Quer
235	225	360-480	360-480	25	23		34

Quellen: EN 10253, DIN 17175, DIN 2528, DIN 1629, Stahlschlüssel, ASTM A234

