

# Datenblatt

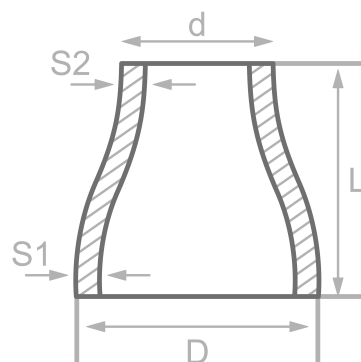
## Beschreibung

Konz. Red., DIN2616/EN10253-1  
ST37.0, WZ 2.2

## Hauptdaten

60.30 x 2.90 / 33.70 x 2.60 mm

D	60.30 mm
S1	2.90 mm
d	33.70 mm
S2	2.60 mm
L	76.00 mm



## Chemische Zusammensetzung (Schmelzeanalyse) in % der Masse

(Obergrenze sofern nur ein Wert angegeben ist)

Kurzname: ST37.0

Werkstoffnr.: 1.0254

C	Si	Mn	P	S	Cr	Cu	Mo	Nb	Ni	Ti	V	Andere
0.16	0.35	1.20	0.025	0.020	0.30	0.30	0.08	0.01	0.30	0.04	0.02	

## Mechanische Eigenschaften

Kurzname: ST37.0

Werkstoffnr.: 1.0254

Obere Streckgrenze oder Dehngrenze ReH oder Rp0.2min für Wanddicken T in mm, N/mm2 bei Raumtemperatur		Zugfestigkeit Rm für Wanddicken T in mm, N/mm2 bei Raumtemperatur		Dehnung A bei Raumtemperatur, min.%		Mindest-Kerbschlagarbeit KV in J	
T ≤ 16	16 < T ≤ 60	T ≤ 16	16 < T ≤ 60	Längs	Quer	Längs	Quer
235	225	350-480	350-480	25	23		

Quellen: EN 10253, DIN 17175, DIN 2528, DIN 1629, Stahlschlüssel, ASTM A234