

Datenblatt

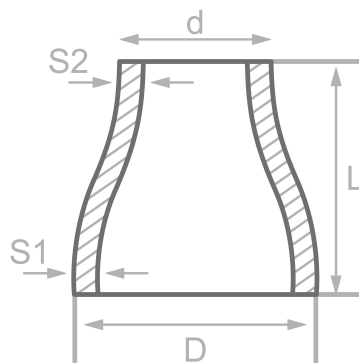
Beschreibung

Konz. Red., DIN2616/EN10253-2-B
P235GH, APZ EN10204/3.1

Hauptdaten

219.10 x 6.30 / 114.30 x 3.60

| | |
|----|-----------|
| D | 219.10 mm |
| S1 | 6.30 mm |
| d | 114.30 mm |
| S2 | 3.60 mm |
| L | 152.00 mm |



Chemische Zusammensetzung (Schmelzeanalyse) in % der Masse

(Obergrenze sofern nur ein Wert angegeben ist)

Kurzname: P235GH

Werkstoffnr.: 1.0345

| C | Si | Mn | P | S | Cr | Cu | Mo | Nb | Ni | Ti | V | Andere |
|------|------|------|-------|-------|------|------|------|------|------|------|------|--------|
| 0.16 | 0.35 | 1.20 | 0.025 | 0.020 | 0.30 | 0.30 | 0.08 | 0.01 | 0.30 | 0.04 | 0.02 | Al |

Mechanische Eigenschaften

Kurzname: P235GH

Werkstoffnr.: 1.0345

| Obere Streckgrenze oder Dehngrenze ReH oder Rp0.2min für Wanddicken T in mm, N/mm2 bei Raumtemperatur | | Zugfestigkeit Rm für Wanddicken T in mm, N/mm2 bei Raumtemperatur | | Dehnung A bei Raumtemperatur, min.% | | Mindest-Kerbschlagarbeit KV in J | |
|---|-------------|---|-------------|-------------------------------------|------|----------------------------------|------|
| T ≤ 16 | 16 < T ≤ 60 | T ≤ 16 | 16 < T ≤ 60 | Längs | Quer | Längs | Quer |
| 235 | 225 | 360-500 | 360-500 | 25 | 23 | 40 | 27 |

Quellen: EN 10253, DIN 17175, DIN 2528, DIN 1629, Stahlschlüssel, ASTM A234

