

# Scheda dati

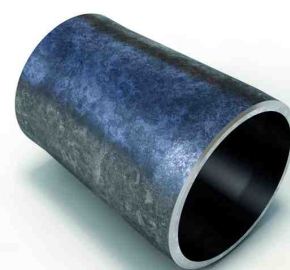
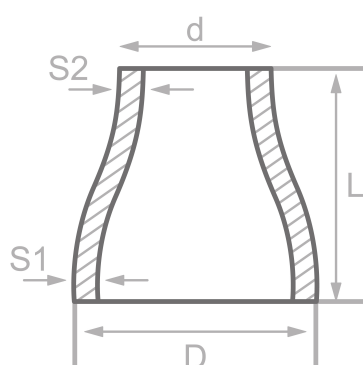
## Descrizione

Riduzioni conc., DIN2616/EN10253-2-  
P235GH, cert. EN10204/3.1

## Dati principali

48.30 x 5.60 / 42.40 x 5.00 mm

D	48.30 mm
S1	5.60 mm
d	42.40 mm
S2	5.00 mm
L	64.00 mm



## Composizione chimica (analisi di colata) in % della massa

(Limite massimo se e indicato un solo valore)

Nome abb.: P235GH

Materiale n.: 1.0345

C	Si	Mn	P	S	Cr	Cu	Mo	Nb	Ni	Ti	V	Altri
0.16	0.35	1.20	0.025	0.020	0.30	0.30	0.08	0.01	0.30	0.04	0.02	Al

## Proprietà meccaniche

Nome abb.: P235GH

Materiale n.: 1.0345

Limite superiore o di snervamento reH o Rp0.2 min per pareti di spessore T in mm, N/mm <sup>2</sup> a temp. amb.		Trazione Rm per spessori T in mm, N/mm <sup>2</sup> a temperatura amb.		Allungam. A a temp. ambiente, min.%		Resilienza minima KV in J	
T ≤ 16	16 < T ≤ 60	T ≤ 16	16 < T ≤ 60	Lungo	Tras.	Lungo	Tras.
235	225	360-500	360-500	25	23	40	27

Origine: EN 10253, DIN 17175, DIN 2528, DIN 1629, Stahlschlüssel, ASTM