

# Scheda dati

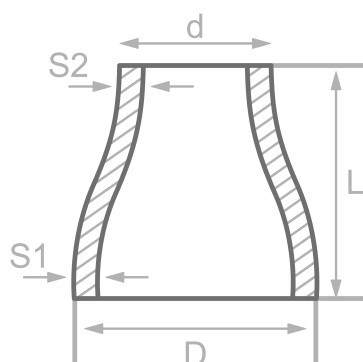
## Descrizione

Riduzioni conc., DIN2616/EN10253-2-16Mo3, cert. EN10204/3.1

## Dati principali

114.30 x 7.10 / 88.90 x 6.30

D	114.30 mm
S1	7.10 mm
d	88.90 mm
S2	6.30 mm
L	100.00 mm



## Composizione chimica (analisi di colata) in % della massa

(Limite massimo se e indicato un solo valore)

Nome abb.: 16Mo3

Materiale n.: 1.5415

C	Si	Mn	P	S	Cr	Cu	Mo	Nb	Ni	Ti	V	Altri
0.20	0.35	0.90	0.025	0.020	0.30	0.30	0.35		0.30			Al

## Proprietà meccaniche

Nome abb.: 16Mo3

Materiale n.: 1.5415

Limite superiore o di snervamento reH o Rp0.2 min per pareti di spessore T in mm, N/mm2 a temp. amb.		Trazione Rm per spessori T in mm, N/mm2 a temperatura amb.		Allungam. A a temp. ambiente, min.%		Resilienza minima KV in J	
T ≤ 16	16 < T ≤ 60	T ≤ 16	16 < T ≤ 60	Lungo	Tras.	Lungo	Tras.
280	270	450-600	450-600	22	20		

Origine: EN 10253, DIN 17175, DIN 2528, DIN 1629, Stahlschlüssel, ASTM