

# Scheda dati

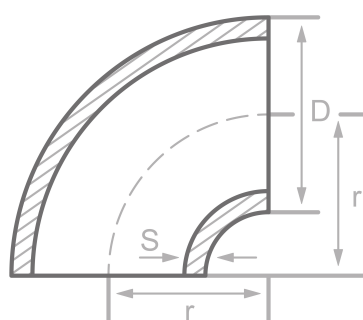
## Descrizione

Curve saldate, DIN2605/EN10253-2-A  
2D-90°, P235GHW, cert. EN10204/3.1

## Dati principali

Tipo 2/SR, 609.60 x 6.30 mm

|   |           |
|---|-----------|
| D | 609.60 mm |
| S | 6.30 mm   |
| r | 610.00 mm |



## Composizione chimica (analisi di colata) in % della massa

(Limite massimo se e indicato un solo valore)

Nome abb.: P235GHW

Materiale n.: 1.0345

| C    | Si   | Mn   | P     | S     | Cr   | Cu   | Mo   | Nb   | Ni   | Ti   | V    | Altri |
|------|------|------|-------|-------|------|------|------|------|------|------|------|-------|
| 0.16 | 0.35 | 1.20 | 0.025 | 0.020 | 0.30 | 0.30 | 0.08 | 0.01 | 0.30 | 0.04 | 0.02 | Al    |

## Proprietà meccaniche

Nome abb.: P235GHW

Materiale n.: 1.0345

| Limite superiore o di snervamento reH o Rp0.2 min per pareti di spessore T in mm, N/mm2 a temp. amb. |             | Trazione Rm per spessori T in mm, N/mm2 a temperatura amb. |             | Allungam. A a temp. ambiente, min.% |       | Resilienza minima KV in J |       |
|--|-------------|--|-------------|-------------------------------------|-------|---------------------------|-------|
| T ≤ 16   | 16 < T ≤ 60 | T ≤ 16   | 16 < T ≤ 60 | Lungo                               | Tras. | Lungo                     | Tras. |
| 235  | 225         | 360-500  | 360-500     | 25                                  | 23    | 40                        | 27    |

Origine: EN 10253, DIN 17175, DIN 2528, DIN 1629, Stahlschlüssel, ASTM