

Scheda dati

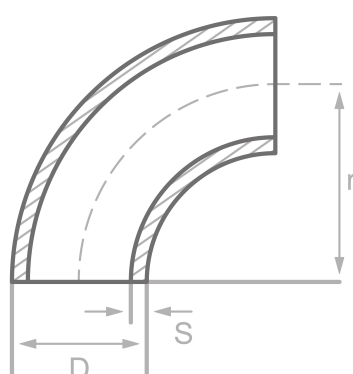
Descrizione

Curve, ANSI/ASME B16.9, LR, 90°
ASTM A234 WPB, cert. EN10204/3.1

Dati principali

Tipo 3/LR, 1 1/2" xs

| | |
|---|----------|
| D | 48.30 mm |
| S | 5.08 mm |
| r | 57.00 mm |



Composizione chimica (analisi di colata) in % della massa

(Limite massimo se e indicato un solo valore)

Nome abb.: WPB

Materiale n.: ----

| C | Si | Mn | P | S | Cr | Cu | Mo | Nb | Ni | Ti | V | Altri |
|------|------|------|-------|-------|------|------|------|----|------|----|------|-------|
| 0.30 | 0.10 | 1.06 | 0.048 | 0.058 | 0.40 | 0.40 | 0.15 | | 0.40 | | 0.08 | |

Proprietà meccaniche

Nome abb.: WPB

Materiale n.: ----

| Limite superiore o di snervamento reH o Rp0.2 min per pareti di spessore T in mm, N/mm2 a temp. amb. | | Trazione Rm per spessori T in mm, N/mm2 a temperatura amb. | | Allungam. A a temp. ambiente, min. % | | Resilienza minima KV in J | |
|--|-------------|--|-------------|--------------------------------------|-------|---------------------------|-------|
| T ≤ 16 | 16 < T ≤ 60 | T ≤ 16 | 16 < T ≤ 60 | Lungo | Tras. | Lungo | Tras. |
| 240 | 240 | min. 415 | min. 415 | 30 | 17 | | |

Origine: EN 10253, DIN 17175, DIN 2528, DIN 1629, Stahlschlüssel, ASTM