

# Scheda dati

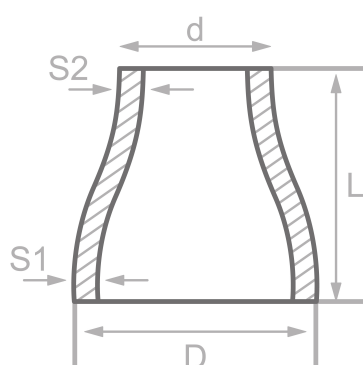
## Descrizione

Riduzioni conc., ANSI/ASME B16.9,  
ASTM A234 WPB, cert. EN10204/3.1

## Dati principali

2" xs / 3/4" xs

D	60.30 mm
S1	5.54 mm
d	26.90 mm
S2	3.91 mm
L	76.00 mm



## Composizione chimica (analisi di colata) in % della massa

(Limite massimo se e indicato un solo valore)

Nome abb.: WPB

Materiale n.: ----

C	Si	Mn	P	S	Cr	Cu	Mo	Nb	Ni	Ti	V	Altri
0.30	0.10	1.06	0.048	0.058	0.40	0.40	0.15		0.40		0.08	

## Proprietà meccaniche

Nome abb.: WPB

Materiale n.: ----

Limite superiore o di snervamento reH o Rp0.2 min per pareti di spessore T in mm, N/mm2 a temp. amb.		Trazione Rm per spessori T in mm, N/mm2 a temperatura amb.		Allungam. A a temp. ambiente, min. %		Resilienza minima KV in J	
T ≤ 16	16 < T ≤ 60	T ≤ 16	16 < T ≤ 60	Lungo	Tras.	Lungo	Tras.
240	240	min. 415	min. 415	30	17		

Origine: EN 10253, DIN 17175, DIN 2528, DIN 1629, Stahlschlüssel, ASTM