

Scheda dati

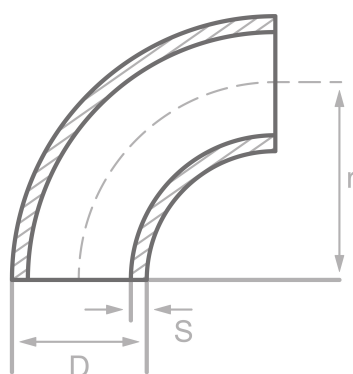
Descrizione

Curve, DIN2605/EN10253-1-3D
90°, S235, cert. 2.2

Dati principali

Tipo 3/LR, 33.70 x 2.60 mm

D	33.70 mm
S	2.60 mm
r	38.00 mm



Composizione chimica (analisi di colata) in % della massa

(Limite massimo se e indicato un solo valore)

Nome abb.: S235

Materiale n.: 1.0037

C	Si	Mn	P	S	Cr	Cu	Mo	Nb	Ni	Ti	V	Altri
0.17		1.40	0.045	0.045								N

Proprietà meccaniche

Nome abb.: S235

Materiale n.: 1.0037

Limite superiore o di snervamento reH o Rp0.2 min per pareti di spessore T in mm, N/mm2 a temp. amb.		Trazione Rm per spessori T in mm, N/mm2 a temperatura amb.		Allungam. A a temp. ambiente, min.%		Resilienza minima KV in J	
T ≤ 16	16 < T ≤ 60	T ≤ 16	16 < T ≤ 60	Lungo	Tras.	Lungo	Tras.
235	225	360-500	360-500	25	25		

Origine: EN 10253, DIN 17175, DIN 2528, DIN 1629, Stahlschlüssel, ASTM