

# Scheda dati

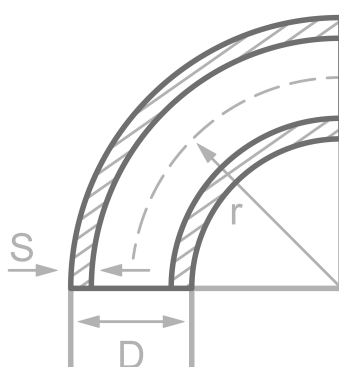
## Descrizione

Curve, DIN 2605/EN10253-1-5D  
90°, ST37.0, cert. 2.2

## Dati principali

Tipo 5 , 63.50 x 10.00 mm

D	63.50 mm
S	10.00 mm
r	142.50 mm



## Composizione chimica (analisi di colata) in % della massa

(Limite massimo se e indicato un solo valore)

Nome abb.: ST37.0

Materiale n.: 1.0254

C	Si	Mn	P	S	Cr	Cu	Mo	Nb	Ni	Ti	V	Altri
0.16	0.35	1.20	0.025	0.020	0.30	0.30	0.08	0.01	0.30	0.04	0.02	

## Proprietà meccaniche

Nome abb.: ST37.0

Materiale n.: 1.0254

Limite superiore o di snervamento reH o Rp0.2 min per pareti di spessore T in mm, N/mm2 a temp. amb.		Trazione Rm per spessori T in mm, N/mm2 a temperatura amb.		Allungam. A a temp. ambiente, min.%		Resilienza minima KV in J	
T ≤ 16	16 < T ≤ 60	T ≤ 16	16 < T ≤ 60	Lungo	Tras.	Lungo	Tras.
235	225	350-480	350-480	25	23		

Origine: EN 10253, DIN 17175, DIN 2528, DIN 1629, Stahlschlüssel, ASTM