

Scheda dati

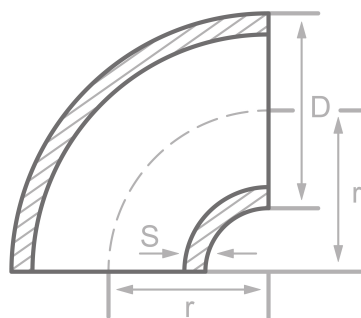
Descrizione

Curve, DIN2605/EN10253-2-A-2D-90°
P235GH, cert. EN10204/3.1

Dati principali

Tipo 2/SR, 88.90 x 8.00 mm

| | |
|---|----------|
| D | 88.90 mm |
| S | 8.00 mm |
| r | 63.00 mm |



Composizione chimica (analisi di colata) in % della massa

(Limite massimo se e indicato un solo valore)

Nome abb.: P235GH

Materiale n.: 1.0345

| C | Si | Mn | P | S | Cr | Cu | Mo | Nb | Ni | Ti | V | Altri |
|------|------|------|-------|-------|------|------|------|------|------|------|------|-------|
| 0.16 | 0.35 | 1.20 | 0.025 | 0.020 | 0.30 | 0.30 | 0.08 | 0.01 | 0.30 | 0.04 | 0.02 | Al |

Proprietà meccaniche

Nome abb.: P235GH

Materiale n.: 1.0345

| Limite superiore o di snervamento reH o Rp0.2 min per pareti di spessore T in mm, N/mm ² a temp. amb. | | Trazione Rm per spessori T in mm, N/mm ² a temperatura amb. | | Allungam. A a temp. ambiente, min.% | | Resilienza minima KV in J | |
|--|-------------|--|-------------|-------------------------------------|-------|---------------------------|-------|
| T ≤ 16 | 16 < T ≤ 60 | T ≤ 16 | 16 < T ≤ 60 | Lungo | Tras. | Lungo | Tras. |
| 235 | 225 | 360-500 | 360-500 | 25 | 23 | 40 | 27 |

Origine: EN 10253, DIN 17175, DIN 2528, DIN 1629, Stahlschlüssel, ASTM