

Scheda dati

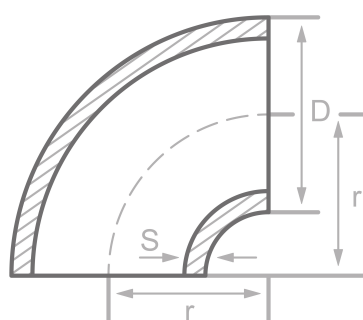
Descrizione

Curve, DIN2605/EN10253-2-A-2D-90°
16Mo3, cert. EN10204/3.1

Dati principali

Tipo 2/SR, 114.30 x 3.60 mm

D	114.30 mm
S	3.60 mm
r	102.00 mm



Composizione chimica (analisi di colata) in % della massa

(Limite massimo se e indicato un solo valore)

Nome abb.: 16Mo3

Materiale n.: 1.5415

C	Si	Mn	P	S	Cr	Cu	Mo	Nb	Ni	Ti	V	Altri
0.20	0.35	0.90	0.025	0.020	0.30	0.30	0.35		0.30			Al

Proprietà meccaniche

Nome abb.: 16Mo3

Materiale n.: 1.5415

Limite superiore o di snervamento reH o Rp0.2 min per pareti di spessore T in mm, N/mm2 a temp. amb.		Trazione Rm per spessori T in mm, N/mm2 a temperatura amb.		Allungam. A a temp. ambiente, min.%		Resilienza minima KV in J	
T ≤ 16	16 < T ≤ 60	T ≤ 16	16 < T ≤ 60	Lungo	Tras.	Lungo	Tras.
280	270	450-600	450-600	22	20		

Origine: EN 10253, DIN 17175, DIN 2528, DIN 1629, Stahlschlüssel, ASTM