

Scheda dati

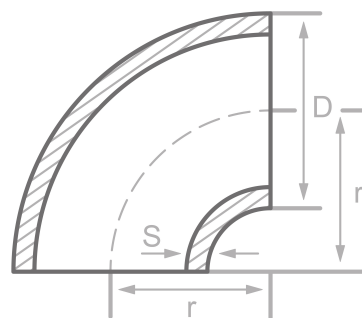
Descrizione

Curve, DIN2605/EN10253-2-A-2D-90°
P265GH, cert. EN10204/3.1

Dati principali

Tipo 2/SR, 168.30 x 6.30 mm

D	168.30 mm
S	6.30 mm
r	152.00 mm



Composizione chimica (analisi di colata) in % della massa

(Limite massimo se e indicato un solo valore)

Nome abb.: P265GH

Materiale n.: 1.0425

C	Si	Mn	P	S	Cr	Cu	Mo	Nb	Ni	Ti	V	Altri
0.20	0.40	1.40	0.025	0.020	0.30	0.30	0.08	0.01	0.30	0.04	0.02	Al

Proprietà meccaniche

Nome abb.: P265GH

Materiale n.: 1.0425

Limite superiore o di snervamento reH o Rp0.2 min per pareti di spessore T in mm, N/mm ² a temp. amb.		Trazione Rm per spessori T in mm, N/mm ² a temperatura amb.		Allungam. A a temp. ambiente, min.%		Resilienza minima KV in J	
T ≤ 16	16 < T ≤ 60	T ≤ 16	16 < T ≤ 60	Lungo	Tras.	Lungo	Tras.
265	255	410-570	410-570	23	21	40	27

Origine: EN 10253, DIN 17175, DIN 2528, DIN 1629, Stahlschlüssel, ASTM