

Scheda dati

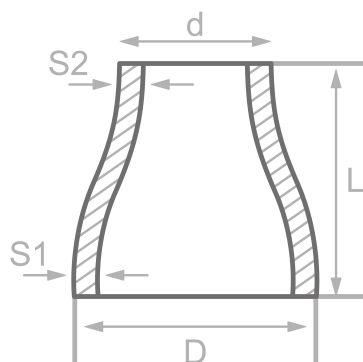
Descrizione

Riduzioni conc., DIN2616/EN10253-2-
St35.8/I, cert. EN10204/3.1

Dati principali

219.10 x 5.00 / 88.90 x 3.20

D	219.10 mm
S1	5.00 mm
d	88.90 mm
S2	3.20 mm
L	152.00 mm



Composizione chimica (analisi di colata) in % della massa

(Limite massimo se e indicato un solo valore)

Nome abb.: St35.8/I

Materiale n.: 1.0305

C	Si	Mn	P	S	Cr	Cu	Mo	Nb	Ni	Ti	V	Altri
0.17	0.35	0.80	0.040	0.040								

Proprietà meccaniche

Nome abb.: St35.8/I

Materiale n.: 1.0305

Limite superiore o di snervamento reH o Rp0.2 min per pareti di spessore T in mm, N/mm2 a temp. amb.		Trazione Rm per spessori T in mm, N/mm2 a temperatura amb.		Allungam. A a temp. ambiente, min.%		Resilienza minima KV in J	
T ≤ 16	16 < T ≤ 60	T ≤ 16	16 < T ≤ 60	Lungo	Tras.	Lungo	Tras.
235	225	360-480	360-480	25	23		34

Origine: EN 10253, DIN 17175, DIN 2528, DIN 1629, Stahlschlüssel, ASTM