

Fiche de donnees

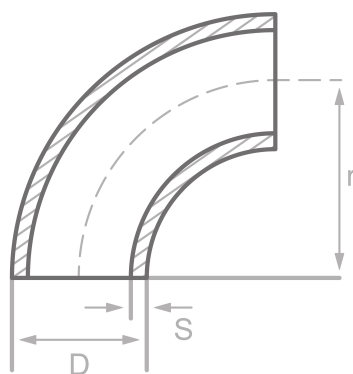
Description

Coude, DIN2605/EN10253-2-A-3D-90°,
16Mo3, cert. EN10204/3.1

Donnee principale

Type 3/LR , 139.70 x 10.00 mm

D	139.70 mm
S	10.00 mm
r	190.00 mm



Composition chimique (analyse de lot) en % de la masse

(Limite superieure si une seule valeur est specifiee)

Nom court: 16Mo3

Numero: 1.5415

C	Si	Mn	P	S	Cr	Cu	Mo	Nb	Ni	Ti	V	Autres
0.20	0.35	0.90	0.025	0.020	0.30	0.30	0.35		0.30			Al

Proprietes mecaniques

Nom court: 16Mo3

Numero: 1.5415

Limite d'elasticite superieure ou lim. d'elast. reH ou Rp0,2 min pour epaisseurs T en mm, N/mm2 a temperature ambiante		Resist. a la traction Rm pour des ep. T en mm, N/mm2 a temperature ambiante		Allongement A a temp. ambiante, min.%		Travaux a impact minimum KV en J	
T<=16	16<T<=60	T<=16	16<T<=60	Longit.	Transv.	Longit.	Transv.
280	270	450-600	450-600	22	20		

Sources: EN 10253, DIN 17175, DIN 2528, DIN 1629, Stahlschlüssel, ASTM