

# Fiche de donnees

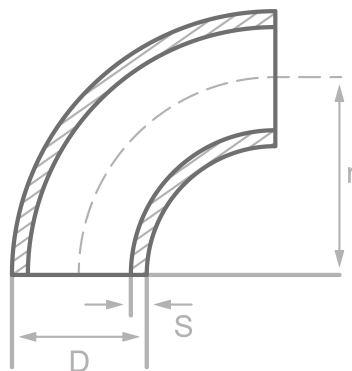
## Description

Coude, DIN2605/EN10253-2-A-3D-90°,  
P355NH, cert. EN10204/3.1

## Donnee principale

Type 3/LR, 114.30 x 6.30 mm

D	114.30 mm
S	6.30 mm
r	152.00 mm



## Composition chimique (analyse de lot) en % de la masse

(Limite superieure si une seule valeur est specifiee)

Nom court: P355NH

Numero: 1.0565

C	Si	Mn	P	S	Cr	Cu	Mo	Nb	Ni	Ti	V	Autres
0.18	0.50	1.70	0.025	0.010	0.30	0.30	0.08	0.05	0.50	0.03	0.10	Al, N

## Proprietes mecaniques

Nom court: P355NH

Numero: 1.0565

Limite d'elasticite superieure ou lim. d'elast. reH ou Rp0,2 min pour epaisseurs T en mm, N/mm2 a temperature ambiante		Resist. a la traction Rm pour des ep. T en mm, N/mm2 a temperature ambiante		Allongement A a temp. ambiante, min.%		Travaux a impact minimum KV en J	
T ≤ 16	16 < T ≤ 60	T ≤ 16	16 < T ≤ 60	Longit.	Transv.	Longit.	Transv.
355	345	490-650	490-630	22	20	55	39

Sources: EN 10253, DIN 17175, DIN 2528, DIN 1629, Stahlschlüssel, ASTM