

Fiche de donnees

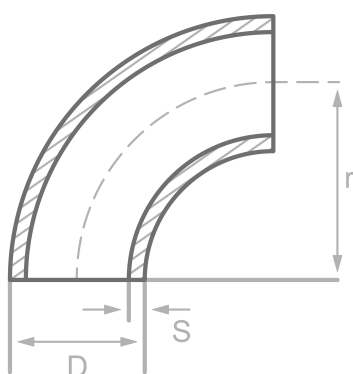
Description

Coude, DIN2605/EN10253-2-A-3D-90°,
P355NH, cert. EN10204/3.1

Donnee principale

Type 3/LR, 26.90 x 2.60 mm

| | |
|---|----------|
| D | 26.90 mm |
| S | 2.60 mm |
| r | 29.00 mm |



Composition chimique (analyse de lot) en % de la masse

(Limite superieure si une seule valeur est specifiee)

Nom court: P355NH

Numero: 1.0565

| C | Si | Mn | P | S | Cr | Cu | Mo | Nb | Ni | Ti | V | Autres |
|------|------|------|-------|-------|------|------|------|------|------|------|------|--------|
| 0.18 | 0.50 | 1.70 | 0.025 | 0.010 | 0.30 | 0.30 | 0.08 | 0.05 | 0.50 | 0.03 | 0.10 | Al. N |

Proprietes mecaniques

Nom court: P355NH

Numero: 1.0565

| Limite d'elasticite superieure ou lim. d'elast. reH ou Rp0,2 min pour epaisseurs T en mm, N/mm2 a temperature ambiante | | Resist. a la traction Rm pour des ep. T en mm, N/mm2 a temperature ambiante | | Allongement A a temp. ambiante, min.% | | Travaux a impact minimum KV en J | |
|--|-------------|---|-------------|---------------------------------------|---------|----------------------------------|---------|
| T ≤ 16 | 16 < T ≤ 60 | T ≤ 16 | 16 < T ≤ 60 | Longit. | Transv. | Longit. | Transv. |
| 355 | 345 | 490-650 | 490-630 | 22 | 20 | 55 | 39 |

Sources: EN 10253, DIN 17175, DIN 2528, DIN 1629, Stahlschlüssel, ASTM