

Fiche de donnees

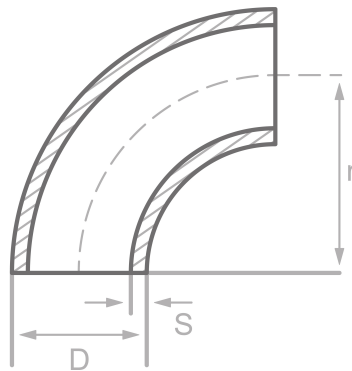
Description

Coude, ANSI/ASME B16.9, LR, 90°,
ASTM A234WPB, cert. EN10204/3.1

Donnee principale

Type 3/LR, 1 1/4" xs

D	42.40 mm
S	4.85 mm
r	48.00 mm



Composition chimique (analyse de lot) en % de la masse

(Limite superieure si une seule valeur est specifiee)

Nom court: WPB

Numero: ----

C	Si	Mn	P	S	Cr	Cu	Mo	Nb	Ni	Ti	V	Autres
0.30	0.10	1.06	0.048	0.058	0.40	0.40	0.15		0.40		0.08	

Proprietes mecaniques

Nom court: WPB

Numero: ----

Limite d'elasticite superieure ou lim. d'elast. reH ou Rp0,2 min pour epaisseurs T en mm, N/mm2 a temperature ambiante		Resist. a la traction Rm pour des ep. T en mm, N/mm2 a temperature ambiante		Allongement A a temp. ambiante, min.%		Travaux a impact minimum KV en J	
T ≤ 16	16 < T ≤ 60	T ≤ 16	16 < T ≤ 60	Longit.	Transv.	Longit.	Transv.
240	240	min. 415	min. 415	30	17		

Sources: EN 10253, DIN 17175, DIN 2528, DIN 1629, Stahlschlüssel, ASTM