

Fiche de donnees

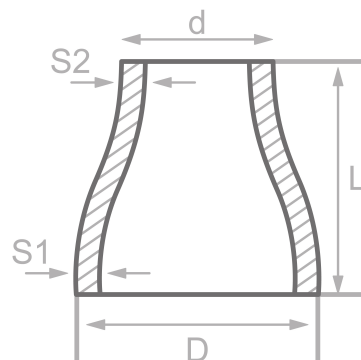
Description

Reduction concentr., ANSI/ASME B16.9
ASTM A234WPB, cert. EN10204/3.1

Donnee principale

3" s.160 / 1 1/2" s.160

D	88.90 mm
S1	11.13 mm
d	48.30 mm
S2	7.14 mm
L	90.00 mm



Composition chimique (analyse de lot) en % de la masse

(Limite superieure si une seule valeur est specifiee)

Nom court: WPB

Numero: ----

C	Si	Mn	P	S	Cr	Cu	Mo	Nb	Ni	Ti	V	Autres
0.30	0.10	1.06	0.048	0.058	0.40	0.40	0.15		0.40		0.08	

Proprietes mecaniques

Nom court: WPB

Numero: ----

Limite d'elasticite superieure ou lim. d'elast. reH ou Rp0,2 min pour epaisseurs T en mm, N/mm2 a temperature ambiante		Resist. a la traction Rm pour des ep. T en mm, N/mm2 a temperature ambiante		Allongement A a temp. ambiante, min. %		Travaux a impact minimum KV en J	
T ≤ 16	16 < T ≤ 60	T ≤ 16	16 < T ≤ 60	Longit.	Transv.	Longit.	Transv.
240	240	min. 415	min. 415	30	17		

Sources: EN 10253, DIN 17175, DIN 2528, DIN 1629, Stahlschlüssel, ASTM