

Fiche de donnees

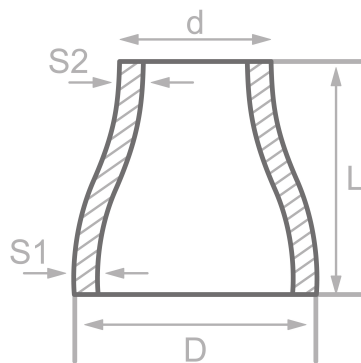
Description

Reduction concentrique, DIN2616/
EN10253-1, S235, cert. 2.2

Donnee principale

323.90 x 7.10 / 273.00 x 6.30

D	323.90 mm
S1	7.10 mm
d	273.00 mm
S2	6.30 mm
L	130.00 mm



Composition chimique (analyse de lot) en % de la masse

(Limite superieure si une seule valeur est specifiee)

Nom court: S235

Numero: 1.0037

C	Si	Mn	P	S	Cr	Cu	Mo	Nb	Ni	Ti	V	Autres
0.17		1.40	0.045	0.045								N

Proprietes mecaniques

Nom court: S235

Numero: 1.0037

Limite d'elasticite superieure ou lim. d'elast. reH ou Rp0,2 min pour epaisseurs T en mm, N/mm2 a temperature ambiante		Resist. a la traction Rm pour des ep. T en mm, N/mm2 a temperature ambiante		Allongement A a temp. ambiante, min.%		Travaux a impact minimum KV en J	
T<=16	16<T<=60	T<=16	16<T<=60	Longit.	Transv.	Longit.	Transv.
235	225	360-500	360-500	25	25		

Sources: EN 10253, DIN 17175, DIN 2528, DIN 1629, Stahlschlüssel, ASTM