

Fiche de donnees

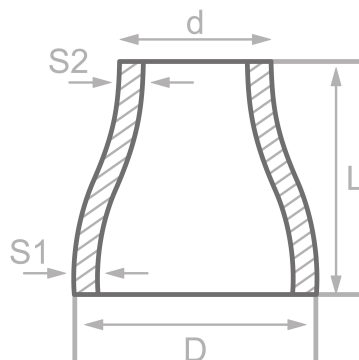
Description

Reduction concentrique, DIN2616/
EN10253-1, S235JRG2, cert. ohne

Donnee principale

508.00 x 6.30 / 355.60 x 5.60

D	508.00 mm
S1	6.30 mm
d	355.60 mm
S2	5.60 mm
L	508.00 mm



Composition chimique (analyse de lot) en % de la masse

(Limite superieure si une seule valeur est specifiee)

Nom court: S235JRG2

Numero: 1.0038

C	Si	Mn	P	S	Cr	Cu	Mo	Nb	Ni	Ti	V	Autres
0.17		1.40	0.035	0.035		0.55						N

Proprietes mecaniques

Nom court: S235JRG2

Numero: 1.0038

Limite d'elasticite superieure ou lim. d'elast. reH ou Rp0,2 min pour epaisseurs T en mm, N/mm2 a temperature ambiante		Resist. a la traction Rm pour des ep. T en mm, N/mm2 a temperature ambiante		Allongement A a temp. ambiante, min.%		Travaux a impact minimum KV en J	
T<=16	16<T<=60	T<=16	16<T<=60	Longit.	Transv.	Longit.	Transv.
235	225	360-510	360-510	24	22		27

Sources: EN 10253, DIN 17175, DIN 2528, DIN 1629, Stahlschlüssel, ASTM