

Fiche de donnees

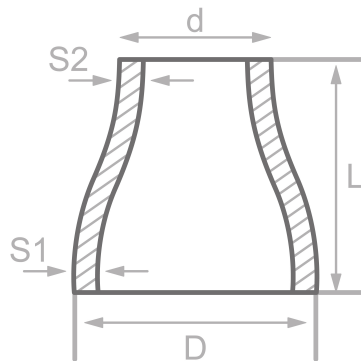
Description

Reduction concentrique, DIN2616/
EN10253-2-B, St35.8/I,
cert. EN10204/3.1

Donnee principale

219.10 x 12.50 / 114.30 x 8.80

D	219.10 mm
S1	12.50 mm
d	114.30 mm
S2	8.80 mm
L	152.00 mm



Composition chimique (analyse de lot) en % de la masse

(Limite superieure si une seule valeur est specifiee)

Nom court: St35.8/I

Numero: 1.0305

C	Si	Mn	P	S	Cr	Cu	Mo	Nb	Ni	Ti	V	Autres
0.17	0.35	0.80	0.040	0.040								

Proprietes mecaniques

Nom court: St35.8/I

Numero: 1.0305

Limite d'elasticite superieure ou lim. d'elast. reH ou Rp0,2 min pour epaisseurs T en mm, N/mm2 a temperature ambiante		Resist. a la traction Rm pour des ep. T en mm, N/mm2 a temperature ambiante		Allongement A a temp. ambiante, min.%		Travaux a impact minimum KV en J	
T<=16	16<T<=60	T<=16	16<T<=60	Longit.	Transv.	Longit.	Transv.
235	225	360-480	360-480	25	23		34

Sources: EN 10253, DIN 17175, DIN 2528, DIN 1629, Stahlschlüssel, ASTM