

# Ficha de datos

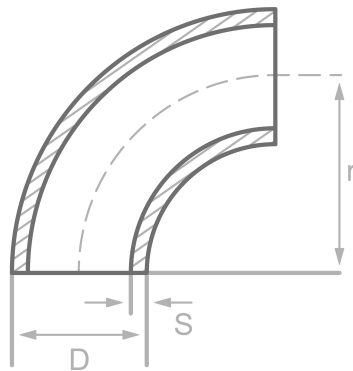
## Descripcion

Codos, DIN2605/EN10253-2-A-3D-90°  
P355NH, cert. EN10204/3.1

## Datos principales

Tipo 3/LR , 168.30 x 5.00 mm

D	168.30 mm
S	5.00 mm
r	229.00 mm



## Composición química (análisis de lote) en % de la masa.

(Limite superior si solo se especifica un valor)

Nombre P355NH

Numero: 1.0565

C	Si	Mn	P	S	Cr	Cu	Mo	Nb	Ni	Ti	V	Otros
0.18	0.50	1.70	0.025	0.010	0.30	0.30	0.08	0.05	0.50	0.03	0.10	Al. N

## Propiedades mecánicas

Nombre P355NH

Numero: 1.0565

Punto de fluencia superior o limite elastico reH o Rp0.2 min para espesores T en mm, N/mm <sup>2</sup> a temperatura ambiente		Resist. a la traccion Rm para espesor T en mm, N/mm <sup>2</sup> a temp. ambiente		Elong. A en la temp. ambiente, min.%		Impacto minimo KV en J	
T<=16	16<T<=60	T<=16	16<T<=60	Longitud.	Transvers.	Longitud.	Transvers.
355	345	490-650	490-630	22	20	55	39

Origen: EN 10253, DIN 17175, DIN 2528, DIN 1629, Stahlschlüssel, ASTM