

Ficha de datos

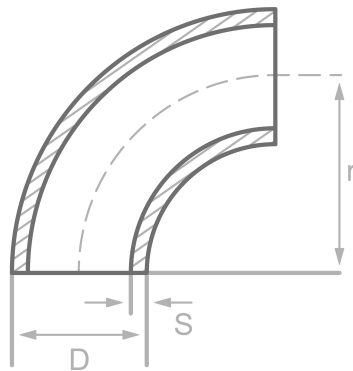
Descripcion

Codos, ANSI/ASME B16.9, LR, 90°
ASTM A234WPB, cert. EN10204/3.1

Datos principales

Tipo 3/LR, 16" xs

D	406.40 mm
S	12.70 mm
r	610.00 mm



Composición química (análisis de lote) en % de la masa.

(Limite superior si solo se especifica un valor)

Nombre WPB

Numero: ----

C	Si	Mn	P	S	Cr	Cu	Mo	Nb	Ni	Ti	V	Otros
0.30	0.10	1.06	0.048	0.058	0.40	0.40	0.15		0.40		0.08	

Propiedades mecánicas

Nombre WPB

Numero: ----

Punto de fluencia superior o limite elastico reH o Rp0.2 min para espesores T en mm, N/mm2 a temperatura ambiente		Resist. a la traccion Rm para espesor T en mm, N/mm2 a temp. ambiente		Elong. A en la temp. ambiente, min. %		Impacto minimo KV en J	
T ≤ 16	16 < T ≤ 60	T ≤ 16	16 < T ≤ 60	Longitud.	Transvers.	Longitud.	Transvers.
240	240	min. 415	min. 415	30	17		

Origen: EN 10253, DIN 17175, DIN 2528, DIN 1629, Stahlschlüssel, ASTM