

# Ficha de datos

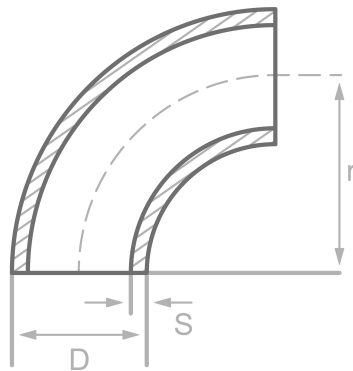
## Descripcion

Codos, DIN2605/EN10253-1-3D  
90°, ST 35, cert. ohne

## Datos principales

Tipo 3/LR , 70.00 x 5.00 mm

D	70.00 mm
S	5.00 mm
r	92.00 mm



## Composición química (análisis de lote) en % de la masa.

(Limite superior si solo se especifica un valor)

Nombre ST 35

Numero: 1.0308

C	Si	Mn	P	S	Cr	Cu	Mo	Nb	Ni	Ti	V	Otros
0.17	0.35	1.20	0.025	0.025								

## Propiedades mecánicas

Nombre ST 35

Numero: 1.0308

Punto de fluencia superior o limite elastico reH o Rp0.2 min para espesores T en mm, N/mm2 a temperatura ambiente		Resist. a la traccion Rm para espesor T en mm, N/mm2 a temp. ambiente		Elong. A en la temp. ambiente, min.%		Impacto minimo KV en J	
T<=16	16<T<=60	T<=16	16<T<=60	Longitud.	Transvers.	Longitud.	Transvers.
235	225	343-441	343-441	25			

Origen: EN 10253, DIN 17175, DIN 2528, DIN 1629, Stahlschlüssel, ASTM