

Ficha de datos

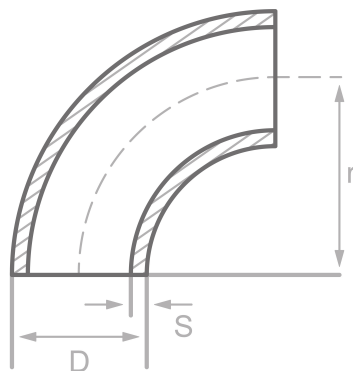
Descripcion

Codos, DIN2605/EN10253-2-A-3D-90°
16Mo3, cert. EN10204/3.1

Datos principales

Tipo 3/LR , 139.70 x 6.30 mm

D	139.70 mm
S	6.30 mm
r	190.00 mm



Composición química (análisis de lote) en % de la masa.

(Limite superior si solo se especifica un valor)

Nombre 16Mo3

Numero: 1.5415

C	Si	Mn	P	S	Cr	Cu	Mo	Nb	Ni	Ti	V	Otros
0.20	0.35	0.90	0.025	0.020	0.30	0.30	0.35		0.30			Al

Propiedades mecánicas

Nombre 16Mo3

Numero: 1.5415

Punto de fluencia superior o limite elastico reH o Rp0.2 min para espesores T en mm, N/mm2 a temperatura ambiente		Resist. a la traccion Rm para espesor T en mm, N/mm2 a temp. ambiente		Elong. A en la temp. ambiente, min.%		Impacto minimo KV en J	
T<=16	16<T<=60	T<=16	16<T<=60	Longitud.	Transvers.	Longitud.	Transvers.
280	270	450-600	450-600	22	20		

Origen: EN 10253, DIN 17175, DIN 2528, DIN 1629, Stahlschlüssel, ASTM