

# Ficha de datos

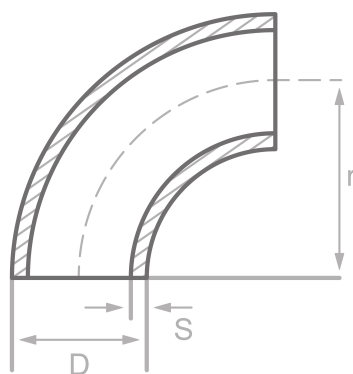
## Descripcion

Codos, DIN2605/EN10253-2-A-3D-90°  
P235GH, cert. EN10204/3.1

## Datos principales

Tipo 3/LR , 219.10 x 10.00 mm

D	219.10 mm
S	10.00 mm
r	305.00 mm



## Composición química (análisis de lote) en % de la masa.

(Limite superior si solo se especifica un valor)

Nombre P235GH

Numero: 1.0345

C	Si	Mn	P	S	Cr	Cu	Mo	Nb	Ni	Ti	V	Otros
0.16	0.35	1.20	0.025	0.020	0.30	0.30	0.08	0.01	0.30	0.04	0.02	Al

## Propiedades mecánicas

Nombre P235GH

Numero: 1.0345

Punto de fluencia superior o limite elastico reH o Rp0.2 min para espesores T en mm, N/mm2 a temperatura ambiente		Resist. a la traccion Rm para espesor T en mm, N/mm2 a temp. ambiente		Elong. A en la temp. ambiente, min.%		Impacto minimo KV en J	
T<=16	16<T<=60	T<=16	16<T<=60	Longitud.	Transvers.	Longitud.	Transvers.
235	225	360-500	360-500	25	23	40	27

Origen: EN 10253, DIN 17175, DIN 2528, DIN 1629, Stahlschlüssel, ASTM