

# Datenblatt

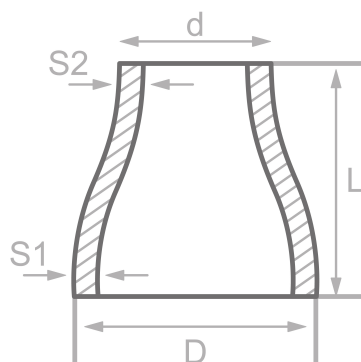
## Beschreibung

Konz. Red., DIN2616/EN10253-2-B  
16Mo3, APZ EN10204/3.1

## Hauptdaten

88.90 x 3.20 / 42.40 x 2.60 mm

|    |          |
|----|----------|
| D  | 88.90 mm |
| S1 | 3.20 mm  |
| d  | 42.40 mm |
| S2 | 2.60 mm  |
| L  | 90.00 mm |



## Chemische Zusammensetzung (Schmelzanalyse) in % der Masse

(Obergrenze sofern nur ein Wert angegeben ist)

Kurzname: 16Mo3

Werkstoffnr.: 1.5415

| C    | Si   | Mn   | P     | S     | Cr   | Cu   | Mo   | Nb | Ni   | Ti | V | Andere |
|------|------|------|-------|-------|------|------|------|----|------|----|---|--------|
| 0.20 | 0.35 | 0.90 | 0.025 | 0.020 | 0.30 | 0.30 | 0.35 |    | 0.30 |    |   | Al     |

## Mechanische Eigenschaften

Kurzname: 16Mo3

Werkstoffnr.: 1.5415

| Obere Streckgrenze oder Dehngrenze reH oder Rp0.2 min für Wanddicken T in mm, N/mm2 bei Raumtemperatur |             | Zugfestigkeit Rm für Wanddicken T in mm, N/mm2 bei Raumtemperatur |             | Dehnung A bei Raumtemperatur, min.% |      | Mindest-Kerbschlagarbeit KV in J |      |
|--|-------------|---|-------------|-------------------------------------|------|----------------------------------|------|
| T ≤ 16   | 16 < T ≤ 60 | T ≤ 16  | 16 < T ≤ 60 | Längs                               | Quer | Längs                            | Quer |
| 280  | 270         | 450-600   | 450-600     | 22                                  | 20   |                                  |      |

Quellen: EN 10253, DIN 17175, DIN 2528, DIN 1629, Stahlschlüssel, ASTM

