

Datenblatt

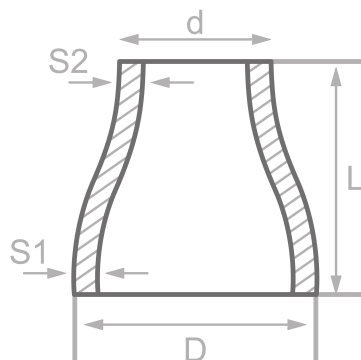
Beschreibung

Konz. Red., DIN2616/EN10253-2-B
16Mo3, APZ EN10204/3.1

Hauptdaten

273.00 x 6.30 / 219.10 x 6.30

D	273.00 mm
S1	6.30 mm
d	219.10 mm
S2	6.30 mm
L	178.00 mm



Chemische Zusammensetzung (Schmelzanalyse) in % der Masse

(Obergrenze sofern nur ein Wert angegeben ist)

Kurzname: 16Mo3

Werkstoffnr.: 1.5415

C	Si	Mn	P	S	Cr	Cu	Mo	Nb	Ni	Ti	V	Andere
0.20	0.35	0.90	0.025	0.020	0.30	0.30	0.35		0.30			Al

Mechanische Eigenschaften

Kurzname: 16Mo3

Werkstoffnr.: 1.5415

Obere Streckgrenze oder Dehngrenze reH oder Rp0.2 min für Wanddicken T in mm, N/mm ² bei Raumtemperatur		Zugfestigkeit Rm für Wanddicken T in mm, N/mm ² bei Raumtemperatur		Dehnung A bei Raumtemperatur, min.%		Mindest-Kerbschlagarbeit KV in J	
T ≤ 16	16 < T ≤ 60	T ≤ 16	16 < T ≤ 60	Längs	Quer	Längs	Quer
280	270	450-600	450-600	22	20		

Quellen: EN 10253, DIN 17175, DIN 2528, DIN 1629, Stahlschlüssel, ASTM

