

# Datenblatt

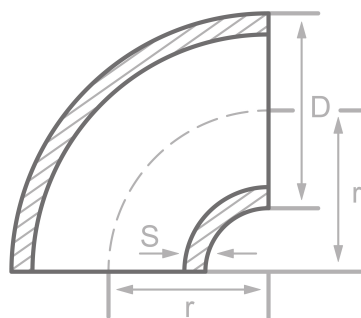
## Beschreibung

Bogen, ANSI/ASME B16.9, SR, 90°  
ASTM A234 WPB, APZ EN10204/3.1

## Hauptdaten

, 2" std

|   |          |
|---|----------|
| D | 60.30 mm |
| S | 3.91 mm  |
| r | 51.00 mm |



## Chemische Zusammensetzung (Schmelzanalyse) in % der Masse

(Obergrenze sofern nur ein Wert angegeben ist)

Kurzname: WPB

Werkstoffnr.: ----

| C    | Si   | Mn   | P     | S     | Cr   | Cu   | Mo   | Nb | Ni   | Ti | V    | Andere |
|------|------|------|-------|-------|------|------|------|----|------|----|------|--------|
| 0.30 | 0.10 | 1.06 | 0.048 | 0.058 | 0.40 | 0.40 | 0.15 |    | 0.40 |    | 0.08 |        |

## Mechanische Eigenschaften

Kurzname: WPB

Werkstoffnr.: ----

| Obere Streckgrenze oder Dehngrenze reH oder Rp0.2 min für Wanddicken T in mm, N/mm2 bei Raumtemperatur |             | Zugfestigkeit Rm für Wanddicken T in mm, N/mm2 bei Raumtemperatur |             | Dehnung A bei Raumtemperatur, min.% |      | Mindest-Kerbschlagarbeit KV in J |      |
|--|-------------|---|-------------|-------------------------------------|------|----------------------------------|------|
| T ≤ 16   | 16 < T ≤ 60 | T ≤ 16  | 16 < T ≤ 60 | Längs                               | Quer | Längs                            | Quer |
| 240  | 240         | min. 415  | min. 415    | 30                                  | 17   |                                  |      |

Quellen: EN 10253, DIN 17175, DIN 2528, DIN 1629, Stahlschlüssel, ASTM

