

Datenblatt

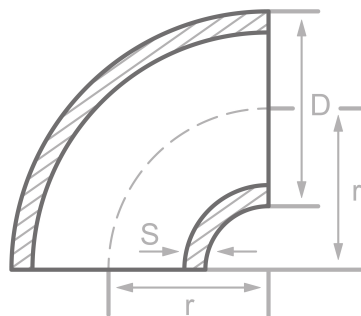
Beschreibung

Bogen, ANSI/ASME B16.9, SR, 90°
ASTM A234 WPB, APZ EN10204/3.1

Hauptdaten

, 2 1/2" xs

D	73.00 mm
S	7.01 mm
r	63.50 mm



Chemische Zusammensetzung (Schmelzanalyse) in % der Masse

(Obergrenze sofern nur ein Wert angegeben ist)

Kurzname: WPB

Werkstoffnr.: ----

C	Si	Mn	P	S	Cr	Cu	Mo	Nb	Ni	Ti	V	Andere
0.30	0.10	1.06	0.048	0.058	0.40	0.40	0.15		0.40		0.08	

Mechanische Eigenschaften

Kurzname: WPB

Werkstoffnr.: ----

Obere Streckgrenze oder Dehngrenze reH oder Rp0.2 min für Wanddicken T in mm, N/mm2 bei Raumtemperatur		Zugfestigkeit Rm für Wanddicken T in mm, N/mm2 bei Raumtemperatur		Dehnung A bei Raumtemperatur, min.%		Mindest-Kerbschlagarbeit KV in J	
T ≤ 16	16 < T ≤ 60	T ≤ 16	16 < T ≤ 60	Längs	Quer	Längs	Quer
240	240	min. 415	min. 415	30	17		

Quellen: EN 10253, DIN 17175, DIN 2528, DIN 1629, Stahlschlüssel, ASTM

