

Datenblatt

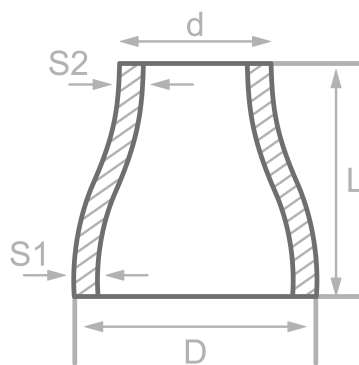
Beschreibung

Konz. Red.-Stücke, ANSI/ASME B16.9
ASTM A234 WPB, APZ EN10204/3.1

Hauptdaten

1 1/4" xs / 3/4" xs

| | |
|----|----------|
| D | 42.40 mm |
| S1 | 4.85 mm |
| d | 26.90 mm |
| S2 | 3.91 mm |
| L | 50.00 mm |



Chemische Zusammensetzung (Schmelzanalyse) in % der Masse

(Obergrenze sofern nur ein Wert angegeben ist)

Kurzname: WPB

Werkstoffnr.: ----

| C | Si | Mn | P | S | Cr | Cu | Mo | Nb | Ni | Ti | V | Andere |
|------|------|------|-------|-------|------|------|------|----|------|----|------|--------|
| 0.30 | 0.10 | 1.06 | 0.048 | 0.058 | 0.40 | 0.40 | 0.15 | | 0.40 | | 0.08 | |

Mechanische Eigenschaften

Kurzname: WPB

Werkstoffnr.: ----

| Obere Streckgrenze oder Dehngrenze reH oder Rp0.2 min für Wanddicken T in mm, N/mm2 bei Raumtemperatur | | Zugfestigkeit Rm für Wanddicken T in mm, N/mm2 bei Raumtemperatur | | Dehnung A bei Raumtemperatur, min.% | | Mindest-Kerbschlagarbeit KV in J | |
|--|-------------|---|-------------|-------------------------------------|------|----------------------------------|------|
| T ≤ 16 | 16 < T ≤ 60 | T ≤ 16 | 16 < T ≤ 60 | Längs | Quer | Längs | Quer |
| 240 | 240 | min. 415 | min. 415 | 30 | 17 | | |

Quellen: EN 10253, DIN 17175, DIN 2528, DIN 1629, Stahlschlüssel, ASTM

