

Datenblatt

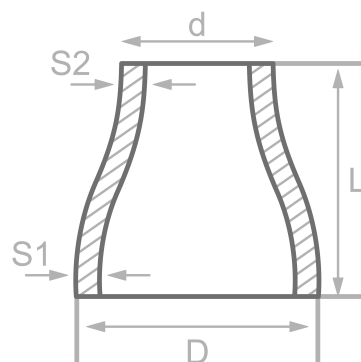
Beschreibung

Konz. Red., DIN2616/EN10253-2-B
St35.8/I, APZ EN10204/3.1

Hauptdaten

219.10 x 5.00 / 88.90 x 3.20

D	219.10 mm
S1	5.00 mm
d	88.90 mm
S2	3.20 mm
L	152.00 mm



Chemische Zusammensetzung (Schmelzanalyse) in % der Masse

(Obergrenze sofern nur ein Wert angegeben ist)

Kurzname: St35.8/I

Werkstoffnr.: 1.0305

C	Si	Mn	P	S	Cr	Cu	Mo	Nb	Ni	Ti	V	Andere
0.17	0.35	0.80	0.040	0.040								

Mechanische Eigenschaften

Kurzname: St35.8/I

Werkstoffnr.: 1.0305

Obere Streckgrenze oder Dehngrenze reH oder Rp0.2 min für Wanddicken T in mm, N/mm ² bei Raumtemperatur		Zugfestigkeit Rm für Wanddicken T in mm, N/mm ² bei Raumtemperatur		Dehnung A bei Raumtemperatur, min.%		Mindest-Kerbschlagarbeit KV in J	
T ≤ 16	16 < T ≤ 60	T ≤ 16	16 < T ≤ 60	Längs	Quer	Längs	Quer
235	225	360-480	360-480	25	23		34

Quellen: EN 10253, DIN 17175, DIN 2528, DIN 1629, Stahlschlüssel, ASTM

