

Datenblatt

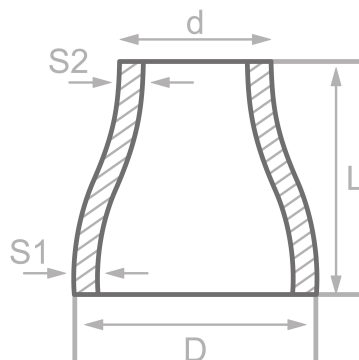
Beschreibung

Konz. Red., DIN2616/EN10253-2-B
P235GH, APZ EN10204/3.1

Hauptdaten

508.00 x 11.00 / 323.90 x 7.10

D	508.00 mm
S1	11.00 mm
d	323.90 mm
S2	7.10 mm
L	508.00 mm



Chemische Zusammensetzung (Schmelzanalyse) in % der Masse

(Obergrenze sofern nur ein Wert angegeben ist)

Kurzname: P235GH

Werkstoffnr.: 1.0345

C	Si	Mn	P	S	Cr	Cu	Mo	Nb	Ni	Ti	V	Andere
0.16	0.35	1.20	0.025	0.020	0.30	0.30	0.08	0.01	0.30	0.04	0.02	Al

Mechanische Eigenschaften

Kurzname: P235GH

Werkstoffnr.: 1.0345

Obere Streckgrenze oder Dehngrenze reH oder Rp0.2 min für Wanddicken T in mm, N/mm2 bei Raumtemperatur		Zugfestigkeit Rm für Wanddicken T in mm, N/mm2 bei Raumtemperatur		Dehnung A bei Raumtemperatur, min.%		Mindest-Kerbschlagarbeit KV in J	
T ≤ 16	16 < T ≤ 60	T ≤ 16	16 < T ≤ 60	Längs	Quer	Längs	Quer
235	225	360-500	360-500	25	23	40	27

Quellen: EN 10253, DIN 17175, DIN 2528, DIN 1629, Stahlschlüssel, ASTM