

Data papier

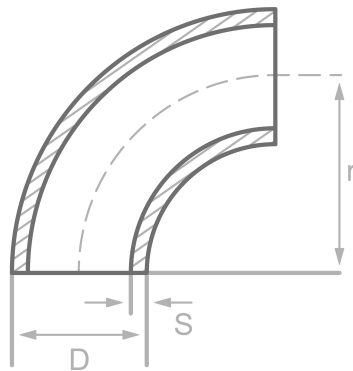
Beschrijving

Bochten, DIN2605/EN10253-2-A-3D-90°
16Mo3, cert. EN10204/3.1

Belangrijkste

Type 3/LR, 60.30 x 4.00 mm

| | |
|---|----------|
| D | 60.30 mm |
| S | 4.00 mm |
| r | 76.00 mm |



Chemische samenstelling (batchanalyse) in % van de massa

(Bovengrens als er slechts een waarde is opgegeven)

Korte naam: 16Mo3

Nummer: 1.5415

| C | Si | Mn | P | S | Cr | Cu | Mo | Nb | Ni | Ti | V | Ander |
|------|------|------|-------|-------|------|------|------|----|------|----|---|-------|
| 0.20 | 0.35 | 0.90 | 0.025 | 0.020 | 0.30 | 0.30 | 0.35 | | 0.30 | | | Al |

Mechanische eigenschappen

Korte naam: 16Mo3

Nummer: 1.5415

| Bovenste opbrengtpunt of opbrengtpunt reH of Rp0,2 min voor wanddiktes T in mm, N/mm2 bij kamertemperatuur | | Treksterkte Rm voor wanddiktes T in mm, N/mm2 bij kamertemperatuur | | Deformatie A bij kamertemperatuur, min.% | | Gekerfde impact KV in J | |
|--|-------------|--|-------------|--|------|-------------------------|------|
| T ≤ 16 | 16 < T ≤ 60 | T ≤ 16 | 16 < T ≤ 60 | Langs | Over | Langs | Over |
| 280 | 270 | 450-600 | 450-600 | 22 | 20 | | |

Oorsprong: EN 10253, DIN 17175, DIN 2528, DIN 1629, Stahlschlüssel, ASTM