

Data papier

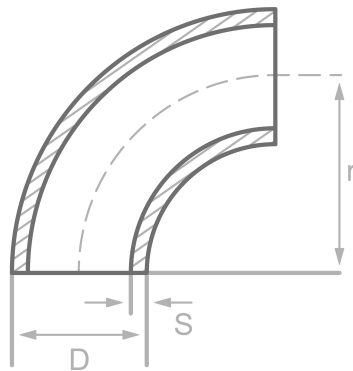
Beschrijving

Bochten, DIN2605/EN10253-2-A-3D-90°
P355NH, cert. EN10204/3.1

Belangrijkste

Type 3/LR , 168.30 x 7.10 mm

D	168.30 mm
S	7.10 mm
r	229.00 mm



Chemische samenstelling (batchanalyse) in % van de massa

(Bovengrens als er slechts een waarde is opgegeven)

Korte naam: P355NH

Nummer: 1.0565

C	Si	Mn	P	S	Cr	Cu	Mo	Nb	Ni	Ti	V	Ander
0.18	0.50	1.70	0.025	0.010	0.30	0.30	0.08	0.05	0.50	0.03	0.10	Al, N

Mechanische eigenschappen

Korte naam: P355NH

Nummer: 1.0565

Bovenste opbrengstpunt of opbrengstpunt reH of Rp0,2 min voor wanddiktes T in mm, N/mm2 bij kamertemperatuur		Treksterkte Rm voor wanddiktes T in mm, N/mm2 bij kamertemperatuur		Deformatie A bij kamertemperatuur, min.%		Gekerfde impact KV in J	
T ≤ 16	16 < T ≤ 60	T ≤ 16	16 < T ≤ 60	Langs	Over	Langs	Over
355	345	490-650	490-630	22	20	55	39

Oorsprong: EN 10253, DIN 17175, DIN 2528, DIN 1629, Stahlschlüssel, ASTM