

Data papier

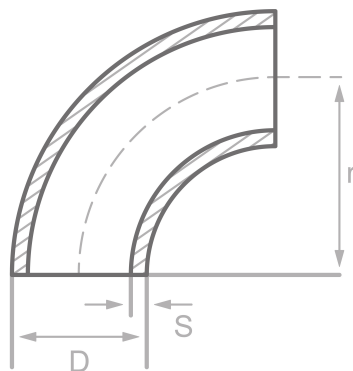
Beschrijving

Bochten, DIN2605/EN10253-2-A-3D-90°
16Mo3, cert. EN10204/3.1

Belangrijkste

Type 3/LR, 60.30 x 8.00 mm

D	60.30 mm
S	8.00 mm
r	76.00 mm



Chemische samenstelling (batchanalyse) in % van de massa

(Bovengrens als er slechts een waarde is opgegeven)

Korte naam: 16Mo3

Nummer: 1.5415

C	Si	Mn	P	S	Cr	Cu	Mo	Nb	Ni	Ti	V	Ander
0.20	0.35	0.90	0.025	0.020	0.30	0.30	0.35		0.30			Al

Mechanische eigenschappen

Korte naam: 16Mo3

Nummer: 1.5415

Bovenste opbrengtpunt of opbrengtpunt reH of Rp0,2 min voor wanddiktes T in mm, N/mm ² bij kamertemperatuur		Treksterkte Rm voor wanddiktes T in mm, N/mm ² bij kamertemperatuur		Deformatie A bij kamertemperatuur, min.%		Gekerfde impact KV in J	
T ≤ 16	16 < T ≤ 60	T ≤ 16	16 < T ≤ 60	Langs	Over	Langs	Over
280	270	450-600	450-600	22	20		

Oorsprong: EN 10253, DIN 17175, DIN 2528, DIN 1629, Stahlschlüssel, ASTM