

# Data papier

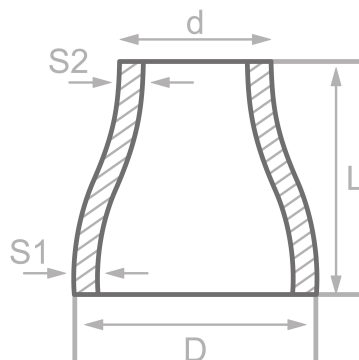
## Beschrijving

Conc. reduceringen, DIN2616/  
EN10253-2-B, P235GH,  
cert. EN10204/3.1

## Belangrijkste

355.60 x 5.60 / 219.10 x 4.50

D	355.60 mm
S1	5.60 mm
d	219.10 mm
S2	4.50 mm
L	330.00 mm



## Chemische samenstelling (batchanalyse) in % van de massa

(Bovengrens als er slechts een waarde is opgegeven)

Korte naam: P235GH

Nummer: 1.0345

C	Si	Mn	P	S	Cr	Cu	Mo	Nb	Ni	Ti	V	Ander
0.16	0.35	1.20	0.025	0.020	0.30	0.30	0.08	0.01	0.30	0.04	0.02	Al

## Mechanische eigenschappen

Korte naam: P235GH

Nummer: 1.0345

Bovenste opbrengtpunt of opbrengtpunt reH of Rp0,2 min voor wanddiktes T in mm, N/mm2 bij kamertemperatuur		Treksterkte Rm voor wanddiktes T in mm, N/mm2 bij kamertemperatuur		Deformatie A bij kamertemperatuur, min.%		Gekerfde impact KV in J	
T<=16	16<T<=60	T<=16	16<T<=60	Langs	Over	Langs	Over
235	225	360-500	360-500	25	23	40	27

Oorsprong: EN 10253, DIN 17175, DIN 2528, DIN 1629, Stahlschlüssel, ASTM