

# Data papier

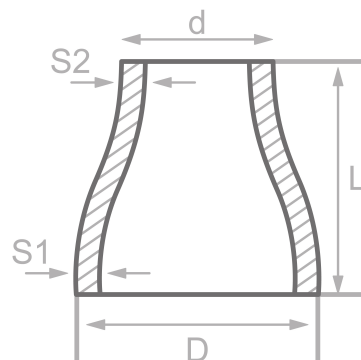
## Beschrijving

Conc. reduceringen, ANSI/ASME B16.9  
ASTM A234WPB, cert. EN10204/3.1

## Belangrijkste

3" std / 1 1/2" std

D	88.90 mm
S1	5.49 mm
d	48.30 mm
S2	3.68 mm
L	90.00 mm



## Chemische samenstelling (batchanalyse) in % van de massa

(Bovengrens als er slechts een waarde is opgegeven)

Korte naam: WPB

Nummer: ----

C	Si	Mn	P	S	Cr	Cu	Mo	Nb	Ni	Ti	V	Ander
0.30	0.10	1.06	0.048	0.058	0.40	0.40	0.15		0.40		0.08	

## Mechanische eigenschappen

Korte naam: WPB

Nummer: ----

Bovenste opbrengtpunt of opbrengtpunt reH of Rp0,2 min voor wanddiktes T in mm, N/mm2 bij kamertemperatuur		Treksterkte Rm voor wanddiktes T in mm, N/mm2 bij kamertemperatuur		Deformatie A bij kamertemperatuur, min.%		Gekerfde impact KV in J	
T ≤ 16	16 < T ≤ 60	T ≤ 16	16 < T ≤ 60	Langs	Over	Langs	Over
240	240	min. 415	min. 415	30	17		

Oorsprong: EN 10253, DIN 17175, DIN 2528, DIN 1629, Stahlschlüssel, ASTM