

# Data papier

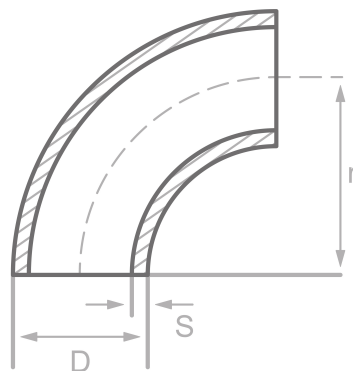
## Beschrijving

Bochten, DIN2605/EN10253-1-3D,  
90°, ST 35, cert. ohne

## Belangrijkste

Type 3/LR, 70.00 x 5.00 mm

D	70.00 mm
S	5.00 mm
r	92.00 mm



## Chemische samenstelling (batchanalyse) in % van de massa

(Bovengrens als er slechts een waarde is opgegeven)

Korte naam: ST 35

Nummer: 1.0308

C	Si	Mn	P	S	Cr	Cu	Mo	Nb	Ni	Ti	V	Ander
0.17	0.35	1.20	0.025	0.025								

## Mechanische eigenschappen

Korte naam: ST 35

Nummer: 1.0308

Bovenste opbrengtpunt of opbrengtpunt reH of Rp0,2 min voor wanddiktes T in mm, N/mm2 bij kamertemperatuur		Treksterkte Rm voor wanddiktes T in mm, N/mm2 bij kamertemperatuur		Deformatie A bij kamertemperatuur, min.%		Gekerfde impact KV in J	
T ≤ 16	16 < T ≤ 60	T ≤ 16	16 < T ≤ 60	Langs	Over	Langs	Over
235	225	343-441	343-441	25			

Oorsprong: EN 10253, DIN 17175, DIN 2528, DIN 1629, Stahlschlüssel, ASTM