

# Data papier

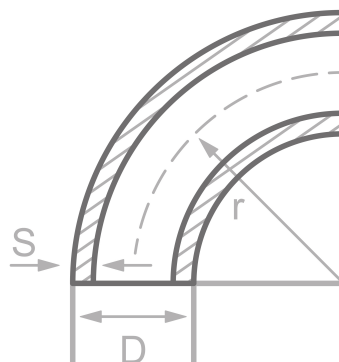
## Beschrijving

Bochten, DIN 2605/EN10253-1-5D,  
90°, ST37.0, cert. 2.2

## Belangrijkste

Type 5 , 63.50 x 10.00 mm

D	63.50 mm
S	10.00 mm
r	142.50 mm



## Chemische samenstelling (batchanalyse) in % van de massa

(Bovengrens als er slechts een waarde is opgegeven)

Korte naam: ST37.0

Nummer: 1.0254

C	Si	Mn	P	S	Cr	Cu	Mo	Nb	Ni	Ti	V	Ander
0.16	0.35	1.20	0.025	0.020	0.30	0.30	0.08	0.01	0.30	0.04	0.02	

## Mechanische eigenschappen

Korte naam: ST37.0

Nummer: 1.0254

Bovenste opbrengstpunt of opbrengstpunt reH of Rp0,2 min voor wanddiktes T in mm, N/mm2 bij kamertemperatuur		Treksterkte Rm voor wanddiktes T in mm, N/mm2 bij kamertemperatuur		Deformatie A bij kamertemperatuur, min.%		Gekerfde impact KV in J	
T<=16	16<T<=60	T<=16	16<T<=60	Langs	Over	Langs	Over
235	225	350-480	350-480	25	23		

Oorsprong: EN 10253, DIN 17175, DIN 2528, DIN 1629, Stahlschlüssel, ASTM