

Data papier

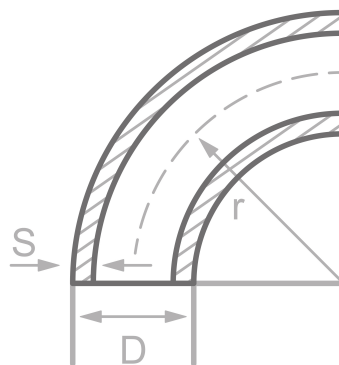
Beschrijving

Bochten, DIN2605/EN10253-2-A-5D-90°
P235GH, cert. EN10204/3.1

Belangrijkste

Type 5 , 168.30 x 7.10 mm

D	168.30 mm
S	7.10 mm
r	390.00 mm



Chemische samenstelling (batchanalyse) in % van de massa

(Bovengrens als er slechts een waarde is opgegeven)

Korte naam: P235GH

Nummer: 1.0345

C	Si	Mn	P	S	Cr	Cu	Mo	Nb	Ni	Ti	V	Ander
0.16	0.35	1.20	0.025	0.020	0.30	0.30	0.08	0.01	0.30	0.04	0.02	Al

Mechanische eigenschappen

Korte naam: P235GH

Nummer: 1.0345

Bovenste opbrengstpunt of opbrengstpunt reH of Rp0,2 min voor wanddiktes T in mm, N/mm2 bij kamertemperatuur		Treksterkte Rm voor wanddiktes T in mm, N/mm2 bij kamertemperatuur		Deformatie A bij kamertemperatuur, min.%		Gekerfde impact KV in J	
T<=16	16<T<=60	T<=16	16<T<=60	Langs	Over	Langs	Over
235	225	360-500	360-500	25	23	40	27

Oorsprong: EN 10253, DIN 17175, DIN 2528, DIN 1629, Stahlschlüssel, ASTM