

Data papier

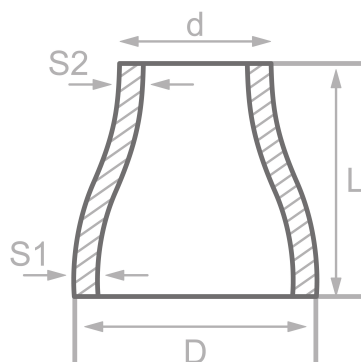
Beschrijving

Conc. reduceringen, DIN2616/
EN10253-2-B, P265GH,
cert. EN10204/3.1

Belangrijkste

60.30 x 4.50 / 26.90 x 3.20 mm

D	60.30 mm
S1	4.50 mm
d	26.90 mm
S2	3.20 mm
L	76.00 mm



Chemische samenstelling (batchanalyse) in % van de massa

(Bovengrens als er slechts een waarde is opgegeven)

Korte naam: P265GH

Nummer: 1.0425

C	Si	Mn	P	S	Cr	Cu	Mo	Nb	Ni	Ti	V	Ander
0.20	0.40	1.40	0.025	0.020	0.30	0.30	0.08	0.01	0.30	0.04	0.02	Al

Mechanische eigenschappen

Korte naam: P265GH

Nummer: 1.0425

Bovenste opbrengstpunt of opbrengstpunt reH of Rp0,2 min voor wanddiktes T in mm, N/mm2 bij kamertemperatuur		Treksterkte Rm voor wanddiktes T in mm, N/mm2 bij kamertemperatuur		Deformatie A bij kamertemperatuur, min.%		Gekerfde impact KV in J	
T ≤ 16	16 < T ≤ 60	T ≤ 16	16 < T ≤ 60	Langs	Over	Langs	Over
265	255	410-570	410-570	23	21	40	27

Oorsprong: EN 10253, DIN 17175, DIN 2528, DIN 1629, Stahlschlüssel, ASTM