

# Data papier

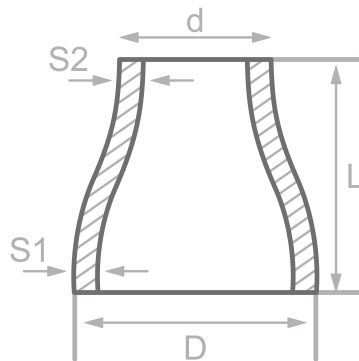
## Beschrijving

Conc. reduceringen, DIN2616/  
EN10253-2-B, P235GH,  
cert. EN10204/3.1

## Belangrijkste

406.40 x 8.80 / 273.00 x 6.30

|    |           |
|----|-----------|
| D  | 406.40 mm |
| S1 | 8.80 mm   |
| d  | 273.00 mm |
| S2 | 6.30 mm   |
| L  | 355.00 mm |



## Chemische samenstelling (batchanalyse) in % van de massa

(Bovengrens als er slechts een waarde is opgegeven)

Korte naam: P235GH

Nummer: 1.0345

| C    | Si   | Mn   | P     | S     | Cr   | Cu   | Mo   | Nb   | Ni   | Ti   | V    | Ander |
|------|------|------|-------|-------|------|------|------|------|------|------|------|-------|
| 0.16 | 0.35 | 1.20 | 0.025 | 0.020 | 0.30 | 0.30 | 0.08 | 0.01 | 0.30 | 0.04 | 0.02 | Al    |

## Mechanische eigenschappen

Korte naam: P235GH

Nummer: 1.0345

| Bovenste opbrengtpunt of opbrengtpunt reH of Rp0,2 min voor wanddiktes T in mm, N/mm2 bij kamertemperatuur |             | Treksterkte Rm voor wanddiktes T in mm, N/mm2 bij kamertemperatuur |             | Deformatie A bij kamertemperatuur, min.% |      | Gekerfde impact KV in J |      |
|--|-------------|--|-------------|--|------|-------------------------|------|
| T ≤ 16   | 16 < T ≤ 60 | T ≤ 16   | 16 < T ≤ 60 | Langs                                    | Over | Langs                   | Over |
| 235  | 225         | 360-500  | 360-500     | 25                                       | 23   | 40                      | 27   |

Oorsprong: EN 10253, DIN 17175, DIN 2528, DIN 1629, Stahlschlüssel, ASTM