

# Datablad

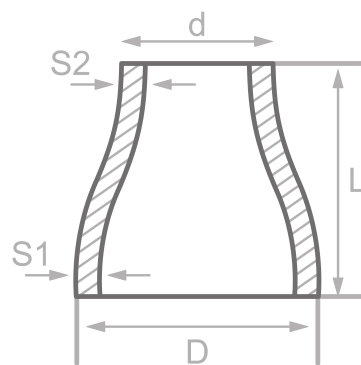
## Beskrivning

Koncentrisk kona, DIN2616/EN10253-2  
-B, 16Mo3, cert. EN10204/3.1

## Huvuddata

139.70 x 8.00 / 114.30 x 8.80

D	139.70 mm
S1	8.00 mm
d	114.30 mm
S2	8.80 mm
L	127.00 mm



## Kemisk sammansättning (batchanalys) i % av massan

(Övre gräns om endast ett värde anges)

Kort namn: 16Mo3

Materialnr.: 1.5415

C	Si	Mn	P	S	Cr	Cu	Mo	Nb	Ni	Ti	V	Övrig
0.20	0.35	0.90	0.025	0.020	0.30	0.30	0.35		0.30			Al

## Mekaniska egenskaper

Kort namn: 16Mo3

Materialnr.: 1.5415

Övre sträckgräns eller förlängninggr. reH eller Rp0,2 min för vägg tjocklekar T i mm, N/mm2 vid rumstemperatur		Draghållfasthet Rm f. vägg tjocklek. T i mm, N/mm2 vid rumstemperatur		Förlängning A i rumstemperatur, min.%		Minsta påverkan KV i J	
T ≤ 16	16 < T ≤ 60	T ≤ 16	16 < T ≤ 60	Längs	Tvårs	Längs	Tvårs
280	270	450-600	450-600	22	20		

Ursprung: EN 10253, DIN 17175, DIN 2528, DIN 1629, Stahlschlüssel, ASTM