

Datablad

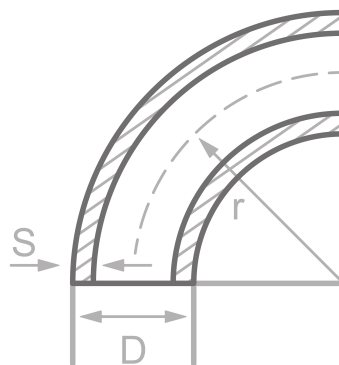
Beskrivning

Böj, DIN2605/EN10253-2-A-5D-90°,
P235GH, cert. EN10204/3.1

Huvuddata

Typ 5 , 90°, 88.90 x 6.30 mm

D	88.90 mm
S	6.30 mm
r	207.50 mm



Kemisk sammansättning (batchanalys) i % av massan

(Övre gräns om endast ett värde anges)

Kort namn: P235GH

Materialnr.: 1.0345

C	Si	Mn	P	S	Cr	Cu	Mo	Nb	Ni	Ti	V	Övrig
0.16	0.35	1.20	0.025	0.020	0.30	0.30	0.08	0.01	0.30	0.04	0.02	Al

Mekaniska egenskaper

Kort namn: P235GH

Materialnr.: 1.0345

Övre sträckgräns eller förlängninggr. reH eller Rp0,2 min för vägg tjocklekar T i mm, N/mm2 vid rumstemperatur		Draghållfasthet Rm f. vägg tjocklek. T i mm, N/mm2 vid rumstemperatur		Förlängning A i rumstemperatur, min.%		Minsta påverkan KV i J	
T ≤ 16	16 < T ≤ 60	T ≤ 16	16 < T ≤ 60	Längs	Tvärs	Längs	Tvärs
235	225	360-500	360-500	25	23	40	27

Ursprung: EN 10253, DIN 17175, DIN 2528, DIN 1629, Stahlschlüssel, ASTM